

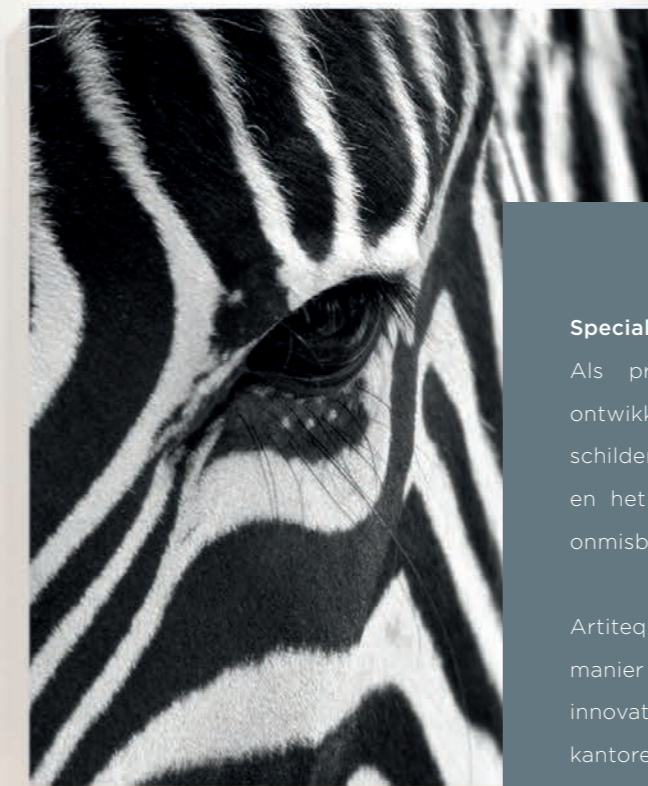


# STATE OF THE ART HANGING SYSTEMS

BACK FRAME HANGING SYSTEM

[WWW.ARTITEQ.COM](http://WWW.ARTITEQ.COM)

► **ARTITEQ** BACK FRAME HANGING SYSTEM



**Specialist in ophangen**

Als productspecialist op het gebied van ophang-concepten, ontwikkelt Artiteq sinds 1995 flexibele ophangsystemen voor schilderijen en andere wanddecoraties. Voor de presentatie van kunst en het stijlvol inrichten van ruimtes is een goed ophangstelsel onmisbaar.

Artiteq is er voor de professional en de consument en speelt op die manier een rol in het onderwijs, de zorg, galeries en musea. Onze innovatieve ophangsystemen worden daarnaast ook gebruikt in kantoren en commerciële omgevingen, waar ze gewaardeerd worden om hun flexibiliteit en veiligheid bij het inrichten van wanden.

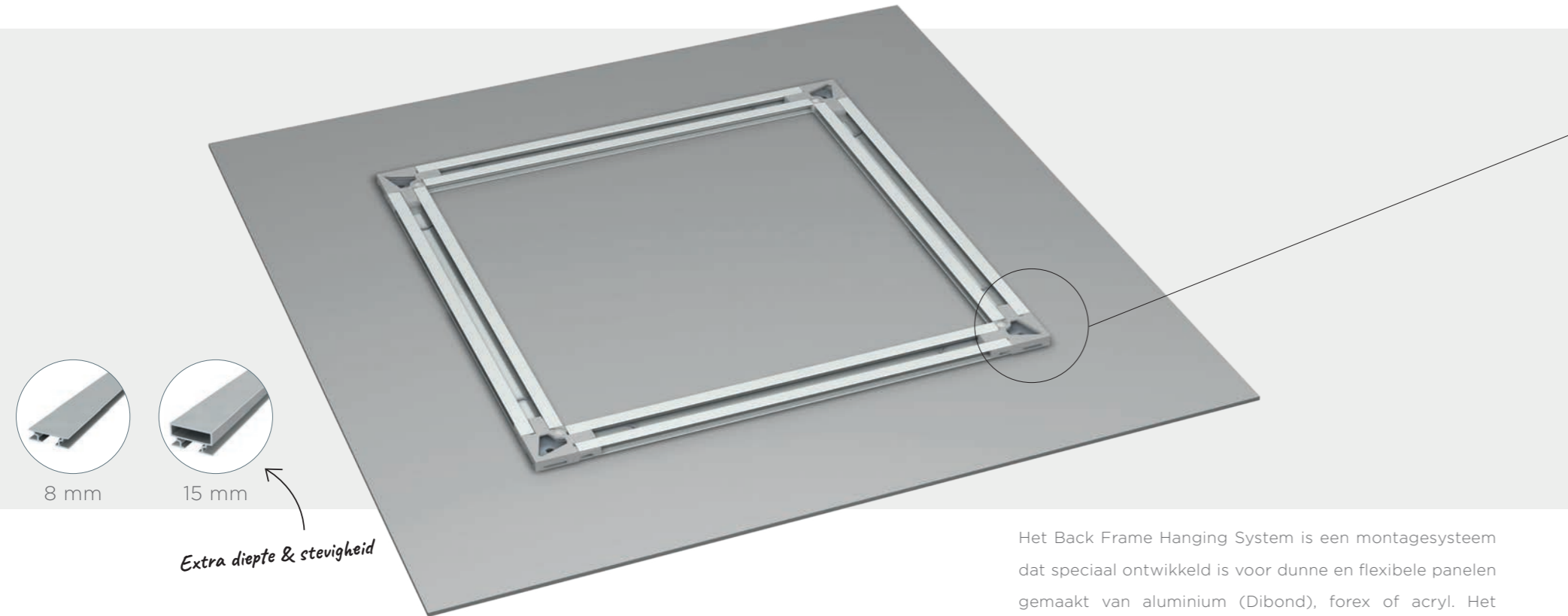
Het assortiment van Artiteq biedt nu ook het Back Frame Hanging System, een solide en simpele oplossing voor het ophangen van bedrukte panelen.

## ► ARTITEQ BACK FRAME HANGING SYSTEM

Een **veilige** en **solide** oplossing voor het ophangen van bedrukte panelen.

Creëert **diepte** en **schaduw** tussen het paneel en de wand.

**Verstevigt** flexibele panelen van aluminium (Dibond), forex of acryl.



Het Back Frame Hanging System is een montagesysteem dat speciaal ontwikkeld is voor dunne en flexibele panelen gemaakt van aluminium (Dibond), forex of acryl. Het maakt de panelen steviger en biedt makkelijke en veilige montage. De Back Frame Power Corners bieden de mogelijkheid reeds gemonteerde panelen eenvoudig waterpas te hangen (correctie tot 6 mm).

## ► BACK FRAME POWER CORNERS

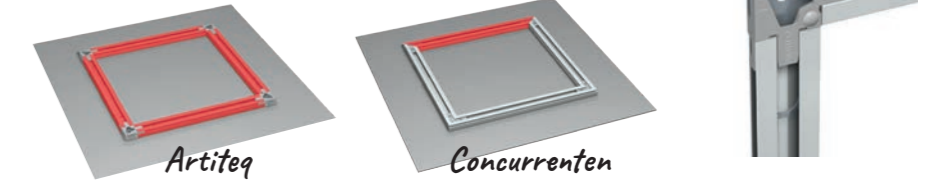


### 1. GEÏNTEGREERDE WANDBESCHERMING

De Power Corners hebben geïntegreerde wandbescherming.



### 2. MINDER TAPE, BETER DRAAGVERMOGEN



De Power Corners worden door middel van een speciale veer stevig aan de (recht afgezaagde) profielen bevestigd. Hierdoor wordt het gewicht over het hele frame verdeeld.

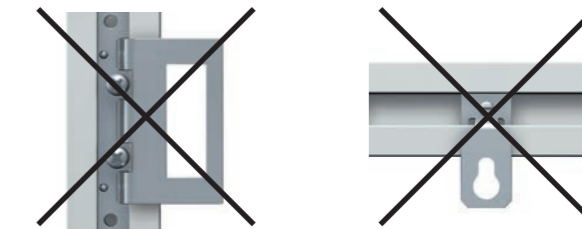
### 3. EASY HANGING: 3 OPTIES

De Power Corners bieden 3 mogelijkheden voor het ophangen van bedrukte panelen: Vast (1), Beveiligd (2) en Flexibel (3).

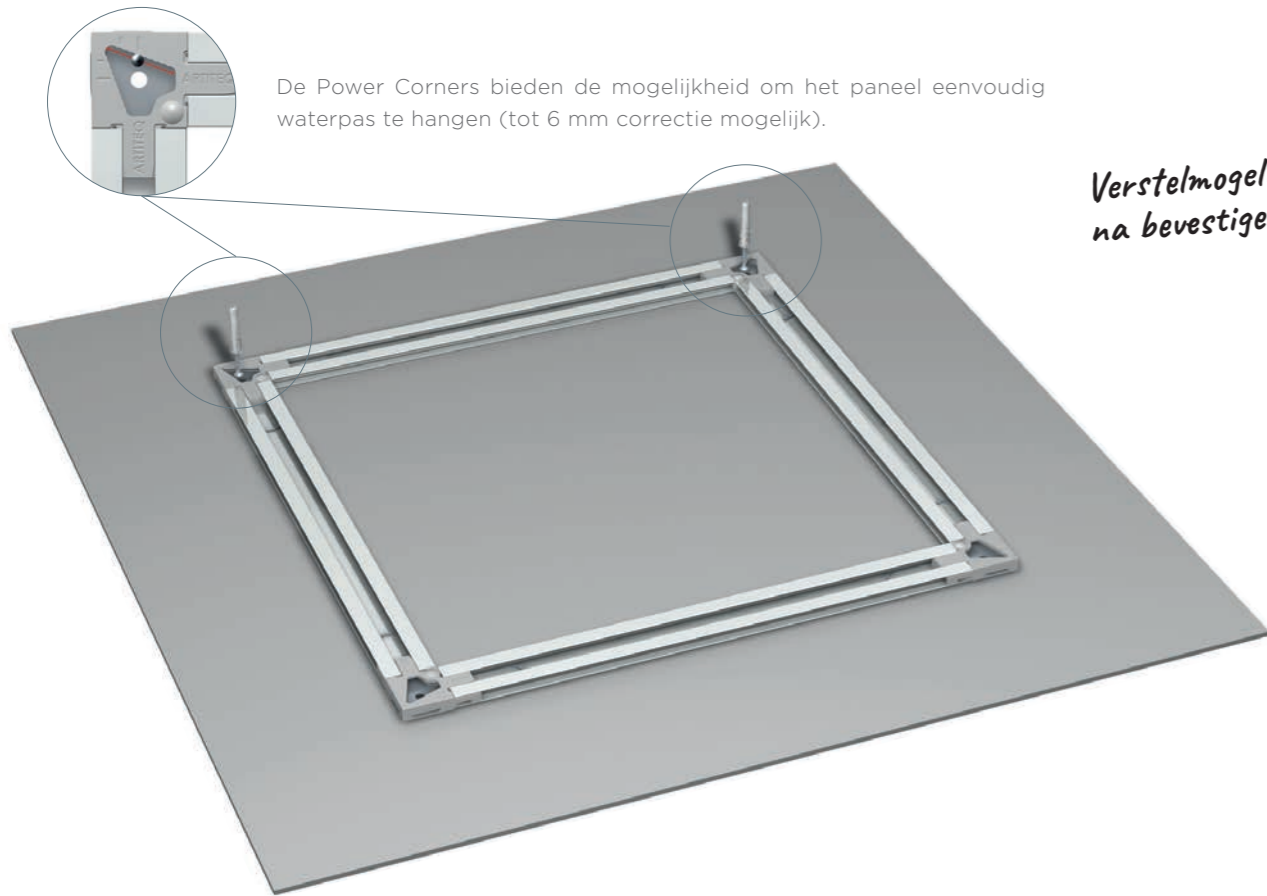


### 4. GEEN EXTRA ACCESSOIRES VEREIST

U hangt het bedrukte paneel op met behulp van de Power Corners, u heeft geen extra accessoires nodig.



# 1 EASY HANGING 1 / VAST

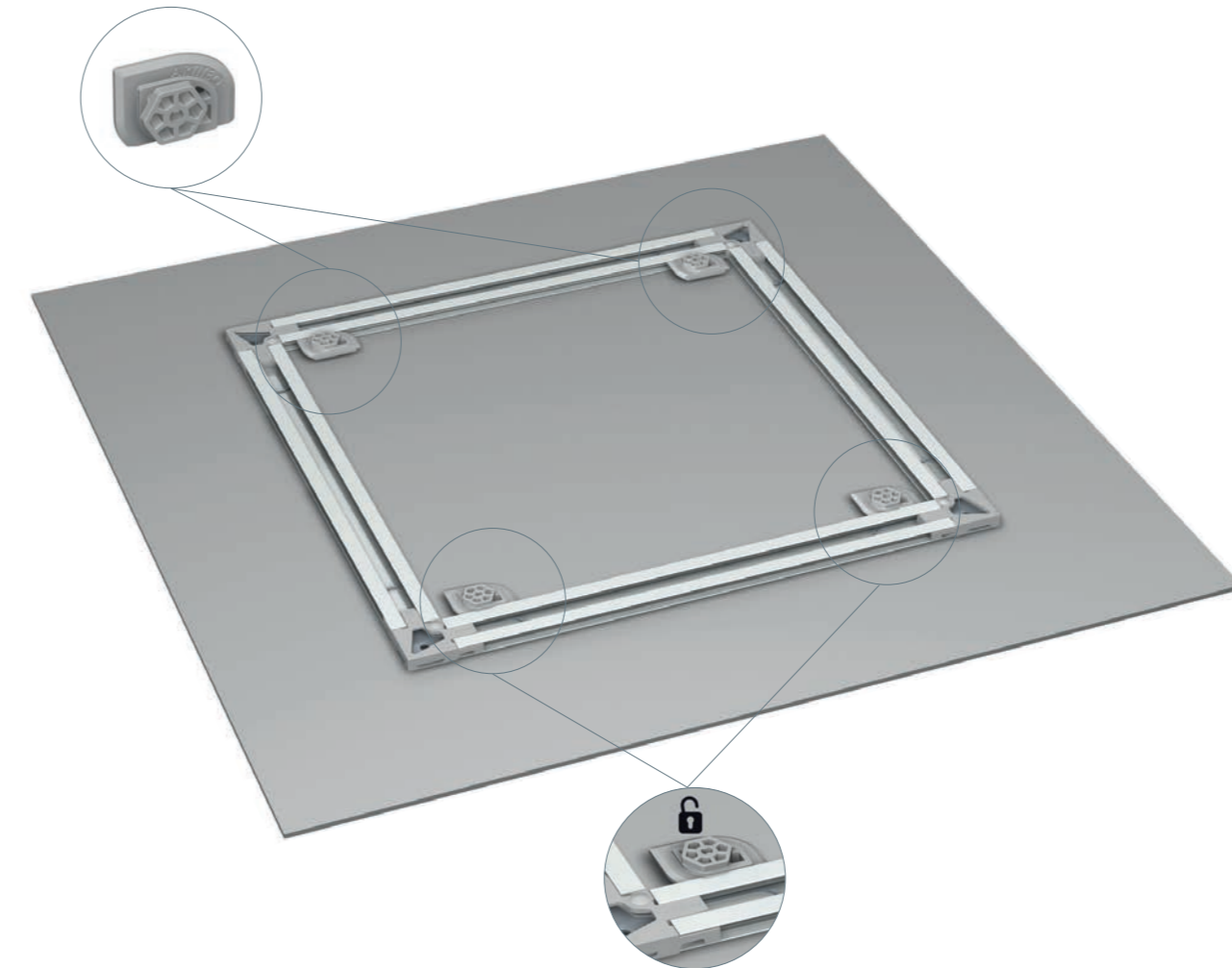


*Verstelbaarheid na bevestigen*



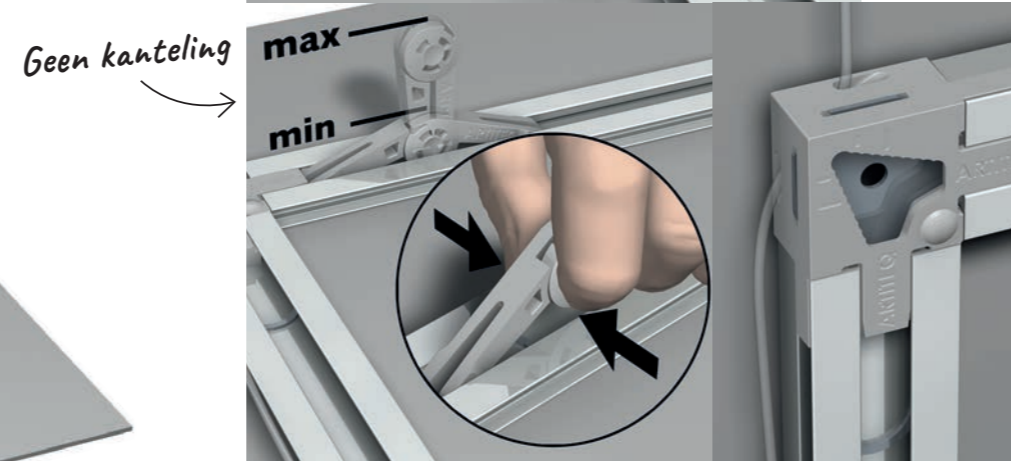
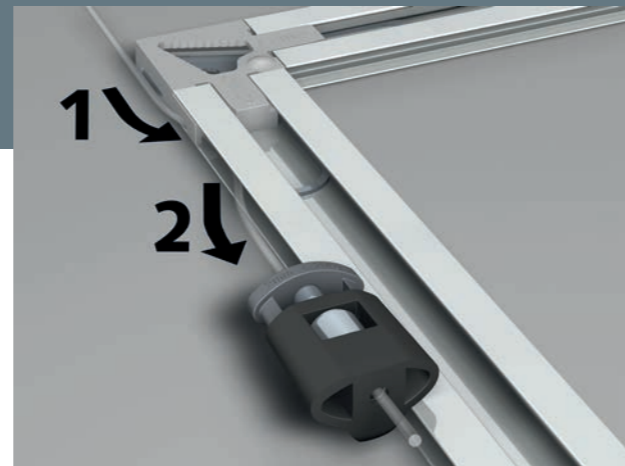
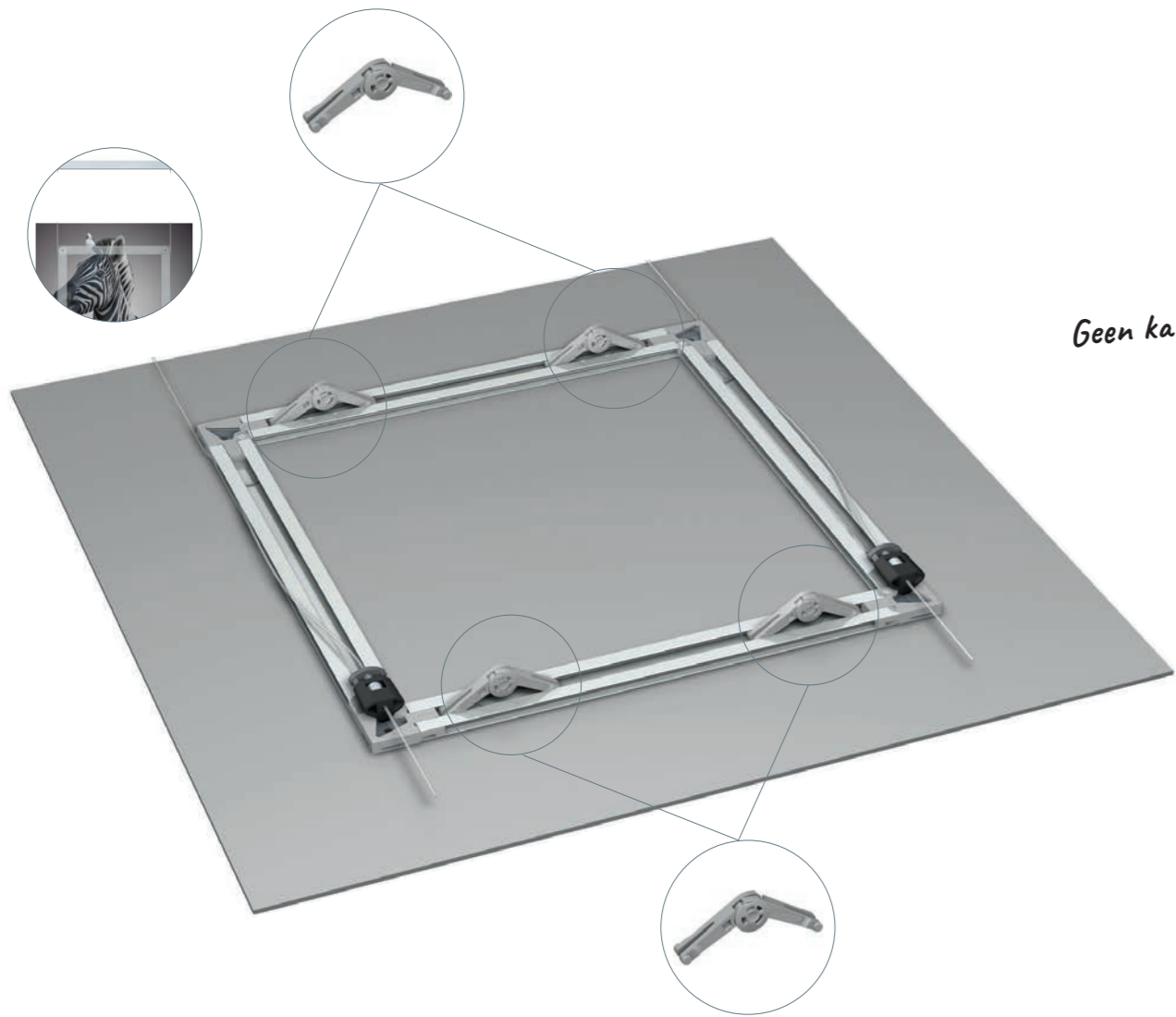
De Power Corners worden geleverd met een handige boorhulp die de exacte positie van de boorgaten aangeeft.

# 2 EASY HANGING 2 / BEVEILIGD



Het paneel kan aan de wand worden bevestigd en vergrendeld met behulp van 4 Back Frame Security Clips. De lijst hangt aan de bovenste twee Security Clips. Door de onderste twee Clips te draaien met de Security Key vergrendelt u de lijst.

# 3 EASY HANGING 3 / FLEXIBEL



Geen kanteling

Back Frame Flex Bumpers

Back Frame Rail 15 mm

De combinatie van het Back Frame Hanging System met een schilderij ophangstelsel biedt flexibiliteit en gebruiksgemak bij het inrichten van uw wanden. De ophangdraad wordt in de Power Corner geplaatst en de ophanghaken in de onderste Power Corners, om kantelen zoveel mogelijk te voorkomen. Om het kantelen helemaal te voorkomen, adviseren wij het gebruik van Back Frame Flex Bumpers; die creëren meer of minder diepte en stabiliseren de lijst tegen de wand.



## WAAROM EEN SCHILDERIJ OPHANGSTEL?

- Flexibele wanddecoratie (altijd)
- Gebruiksgemak (ophangen zonder boren)
- Duurzaam gebouwbeheer (behoud van wanden)
- Eenmalige investering & montage

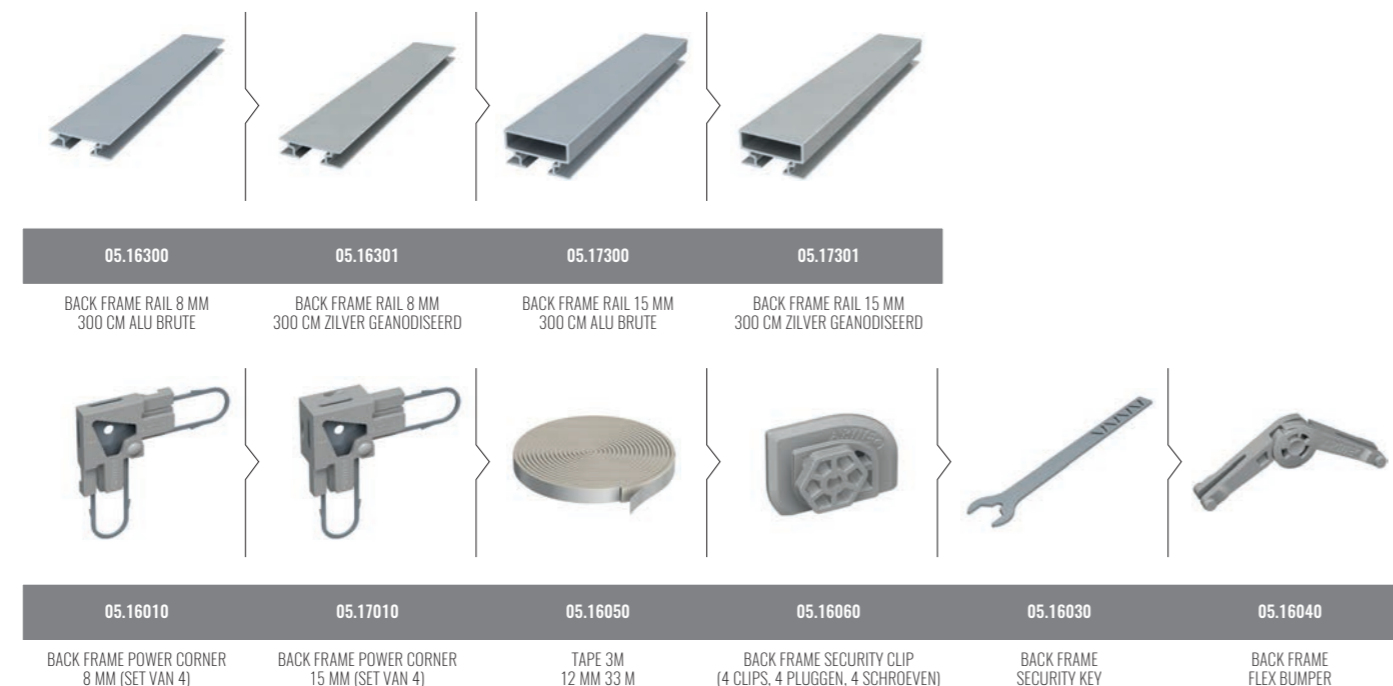


## ► ARTITEQ BACK FRAME HANGING SYSTEM



Het Back Frame Hanging System is beschikbaar met een profiel van 8 of 15 mm in blank aluminium of geanodiseerd zilveren uitvoering.

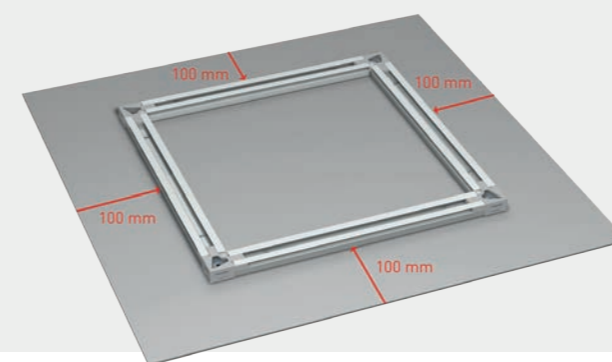
### BACK FRAME HANGING SYSTEM



## ► ARTITEQ BACK FRAME HANGING SYSTEM

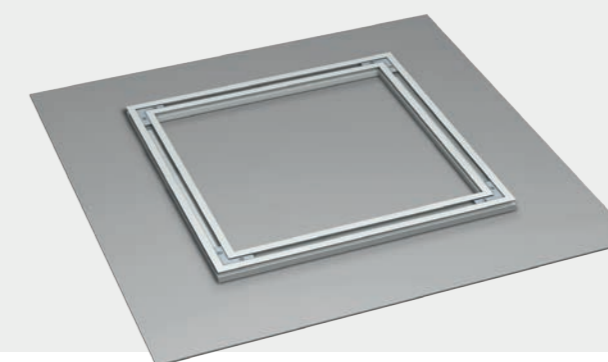
### A

Voor het bevestigen van het Back Frame Hanging System raden we aan de profielen op 100 mm afstand van elke zijde van het bedrukte paneel te plaatsen. Voor het bevestigen van de profielen op de achterzijde van bedrukte panelen adviseren wij 3M tape (artikelnummer 05.16050).



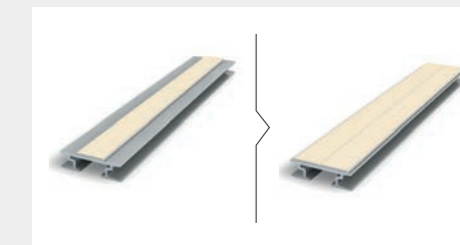
### B

Er kan eventueel gekozen worden om de profielen van het Back Frame Hanging System in verstek te zagen. De profielen zijn compatibel met een breed assortiment accessoires die op de markt beschikbaar zijn.



### C

We adviseren het gebruik van 3M tape (algemeen advies 3M: 25 cm<sup>2</sup>/kg) voor bedrukte panelen van aluminium (Dibond), hardschuim, forex, acryl en glas. De tabel hieronder is van toepassing wanneer de profielen van het Back Frame Hanging System geplaatst worden op maximaal 100 mm afstand van elke zijde van het bedrukte paneel (zie A). De informatie in de tabel geldt voor panelen met een maximaal totaalgewicht van 30 kg en minimale afmeting van 400 x 400 mm.



Materiaal	Dikte	Tape	Voor oppervlakte:
Dibond	3-6 mm	Enkel 12 mm	Tot 4 m <sup>2</sup>
Forex	3-5 mm	Enkel 12 mm	Tot 4 m <sup>2</sup>
Acryl	3-5 mm	Enkel 12 mm	Tot 4 m <sup>2</sup>
Glas	6 mm	Dubbel 24 mm	Tot 2 m <sup>2</sup>

ARTITEQ  
HERASTRAAT 39  
5047 TX TILBURG  
NEDERLAND  
T +31 (0)13 572 90 70  
F +31 (0)13 572 90 75  
INFO@ARTITEQ.COM  
WWW.ARTITEQ.COM

2685

